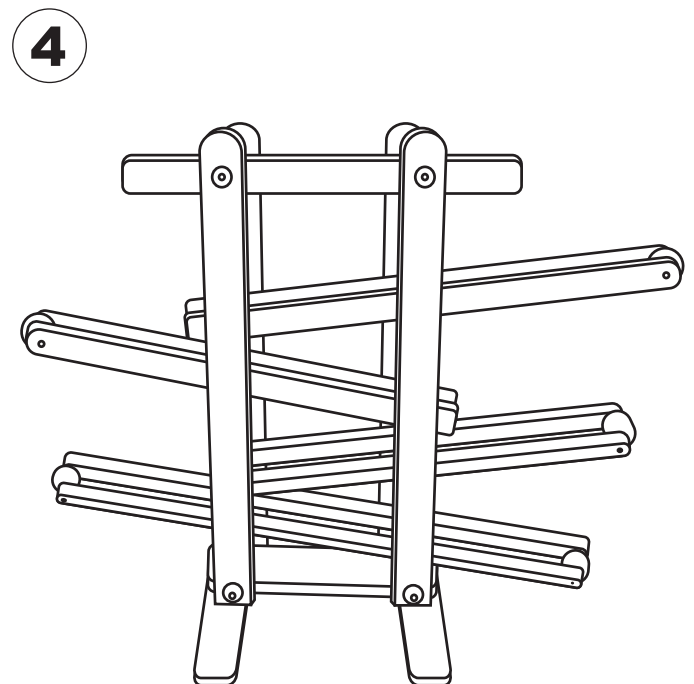
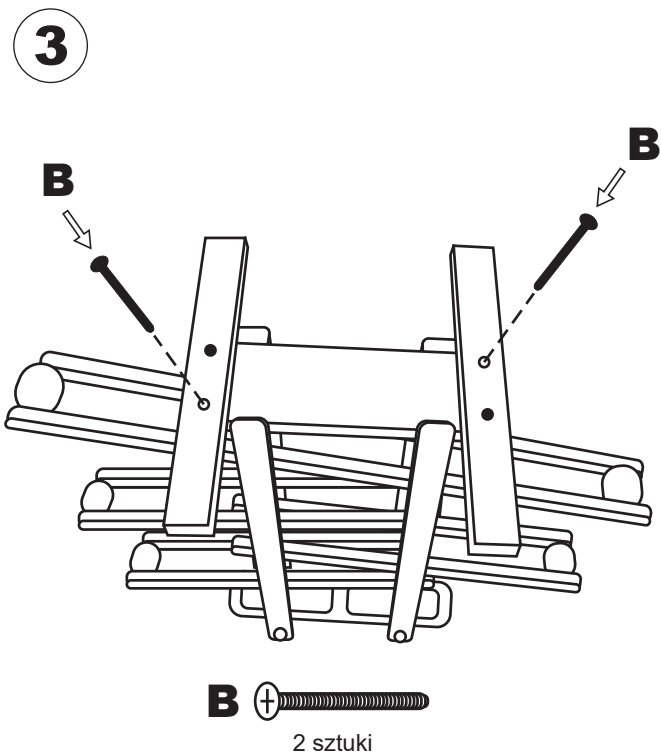
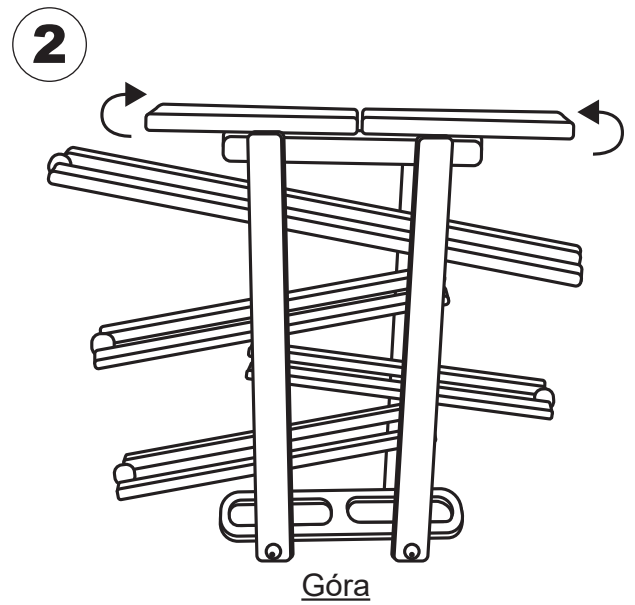
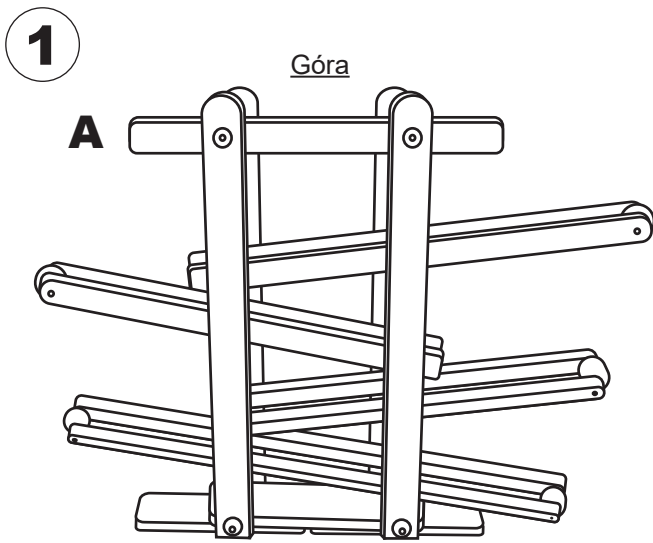
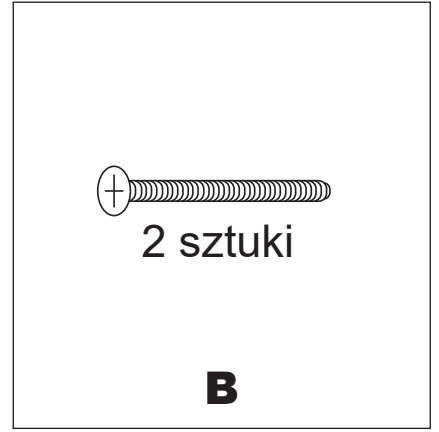
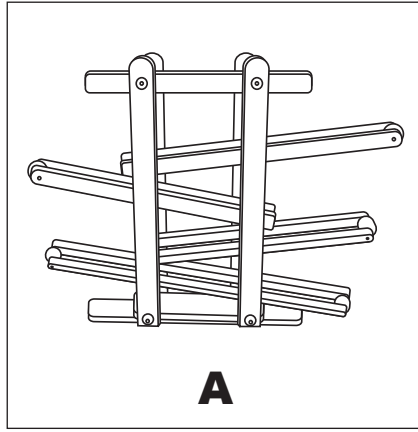




**TOR KULKOWY
MAXI**



TRIHORSE TOR KULKOWY MAXI

Wykonany jest z wysokiej jakości drewna bukowego, o wymiarach: 51cm (wysokość) x 71cm (szerokość) x 11cm (głębokość). W zestawie znajduje się dodatkowo: 1×pajacyk, 1× kwiatek oraz 4×kulki. Wszystkie elementy są bezpieczne, bez ryzyka połknięcia czy zadławienia przez dziecko. Dodatkowe zabawki toczące się mają więcej niż 46mm średnicy. Tor i dodatki posiadają certyfikat CE i spełniają najwyższe wymagania normy jakości EN71 (Przepisy bezpieczeństwa dla zabawek dziecięcych). Farby użyte do malowania są w 100% pochodzenia naturalnego, specjalnie przeznaczone do zabawek dziecięcych. Ze względu na funkcję, wielkość lub masę zabawki i dodatków nie istnieje zagrożenie chemiczne związane ze ssaniem, lizaniem, połknięciem lub długotrwałym kontaktem ze skórą.

OSTRZEŻENIE!

Proszę zapoznać się z instrukcją bezpieczeństwa przed użyciem!

Montaż musi być wykonany przez osobę dorosłą!

Używaj w pozycji pionowej tylko na odpowiedniej i płaskiej powierzchni.

Trzymać z dala od ognia. Przeznaczony do użytku wewnętrznego.

Uwaga:

Dokręć śruby za pomocą odpowiednich narzędzi i od czasu do czasu sprawdzać, czy nadal trzymają mocno. W razie potrzeby dokręć je odpowiednimi narzędziami.

Z czasem zabawka ulega zużyciu. Dlatego przed każdym użyciem należy sprawdzić, czy dziecko ponownie może bawić się produktem.

Montaż powinna wykonać wyłącznie osoba dorosła. Istnieje ryzyko drobnych obrażeń! Osoba dorosła powinna być zawsze obecna podczas zabawy i powinna się ona odbywać pod jej nadzorem.

Konserwacja:

Produkt należy chronić przed wilgocią. Do czyszczenia zabrudzonych części używać lekko zwilżonej wodą szmatki. Do części nielakierowanych używać suchej szmatki lub drobnego papieru ściernego.

Zachować instrukcję do późniejszego wykorzystania.

Producent:

TRIHORSE

Delnicka 691/49

CZ-405 02 Decin VI, Unia Europejska



Tor kulkowy przeznaczony do zabawy dla dzieci powyżej 1 roku życia.

Spełnia normy: EN 71-1:2011, ENm71-2:2011, ASTM F 963-16, CPSIA, US 16 CFR 1303, CPSIA 108.